

CL.1 eSET Touchfree Waschtischbatterie ohne Ablaufgarnitur mit Temperatureinstellung - Chrom

CL.1

ST 010 103 1705



- Ausladung 160 mm
 - starrer Auslauf
 - rechteckiges Strahlbild mit 40 Einzelstrahlen
 - Armaturenhöhe 204 mm
 - Höhe bis Luftsprudler 190 mm
 - Bohrungsdurchmesser 35 mm
 - 2x Druckschlauch M 10 x 1 eingeschraubt, dichtheitsgeprüft
 - Anschluss 1/2"
 - Durchfluss max. 4 l/min
 - bleifrei
 - automatische Hygienespülung
 - geeignet zur thermischen Desinfektion
 - einstellbare Nachlaufzeit
 - Hochfrequenz-Sensorik mit Selbstkalibrierung
 - Magnetventil
 - Temperatureinstellung über Thermostat
 - Steckernetzteil 100-240 VAC / 12 VDC, 50-60 Hz, 18 W inkl. länderspezifischem Adapter-Set
 - Dieses Produkt leistet einen Beitrag zur Erfüllung der Vorgaben von nachhaltigen Gebäudezertifizierungen, z.B. LEED®, BREEAM®, DGNB
- Eine Kombination mit Becken aus leitenden Materialien (z.B. Stahl, Flusstein) ist ausgeschlossen.**
Eine Kombination mit Becken, deren Ablauf sich schließen lässt, ist ausgeschlossen.
ACHTUNG: Elektronikartikel werden separat konditioniert.

Einzelkomponenten dieses Sets

Für dieses Set benötigen Sie folgende Komponenten



1x 42 765 970 90



1x 13 715 705-00

**CL.1 eSET Touchfree Waschtischbatterie ohne Ablaufgarnitur mit
Temperatureinstellung - Chrom**

CL.1

ST 010 103 1705



Passt zu: IMO, LULU, MADISON, MEM, TARA, CL.1, LISSÉ, VAIA, META, CYO

- automatische Hygienespülung
- geeignet zur thermischen Desinfektion
- einstellbare Nachlaufzeit
- Hochfrequenz-Sensorik mit Selbstkalibrierung
- Magnetventil
- Temperatureinstellung über Thermostat
- Steckernetzteil 100-240 VAC / 12 VDC, 50-60 Hz, 18 W inkl. länderspezifischem Adapter-Set

Eine Kombination mit Becken aus leitenden Materialien (z.B. Stahl, Flusstein) ist ausgeschlossen.

Eine Kombination mit Becken, deren Ablauf sich schließen lässt, ist ausgeschlossen.

ACHTUNG: Elektronikartikel werden separat konditioniert.

Eine Kombination mit Becken aus leitenden Materialien (z.B. Stahl, Flusstein) ist ausgeschlossen.

Eine Kombination mit Becken, deren Ablauf sich schließen lässt, ist ausgeschlossen.

ACHTUNG: Elektronikartikel werden separat konditioniert.

Benötigtes Zubehör



**eSET Touchfree
Waschtischbatterie mit
Temperatureinstellung zur
Kombination mit Standardarmaturen -**

35 740 970 90

Benötigtes Zubehör



**eSET Touchfree
Waschtischbatterie mit
Temperatureinstellung zur
Kombination mit Wandarmaturen -**

35 741 970 90

- Max. Einbautiefe 125 mm
- Min. Einbautiefe 90 mm

Empfohlenes Zubehör

**Verlängerung für Touchfree 500
mm -**

12 765 970 90



**CL.1 eSET Touchfree Waschtischbatterie ohne Ablaufgarnitur mit
Temperatureinstellung - Chrom**

CL.1

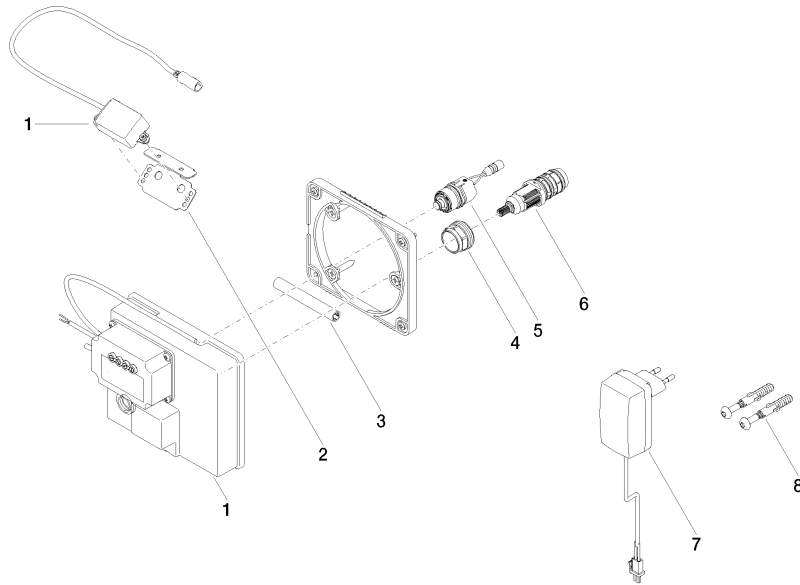
ST 010 103 1705
mm [inches]



Zertifikate

LGA_29120.	WRAS_1906116.	IAPMO_EGS.	CE000001_eSet_Tou chfree_20171206_D E_signed.	CE000002_eSet_Tou chfree_20171206_E N_signed.
LGA_29119.				

ST 010 103 1705



Ersatzteilstückliste

Nr.	Artikelnummer	Benennung	Verbaumenge	Lieferzeit
1	90 10 01 177 00 90	Elektrozubehoer	1	2
2	90 17 20 199 00 90	Halter	1	2
3	90 23 01 124 00 90	Huelse	1	2
4	09 23 10 129 90	Mutter	1	2
5	04 30 50 079 00 90	Ventil	1	2
6	90 15 02 013 00 90	Kartusche	1	2
7	04 10 01 246 00 90	Elektrozubehoer	1	2
8	04 30 31 024 01 90	Befestigungssatz	1	2



**CL.1 eSET Touchfree Waschtischbatterie ohne Ablaufgarnitur mit
Temperatureinstellung - Chrom**

CL.1

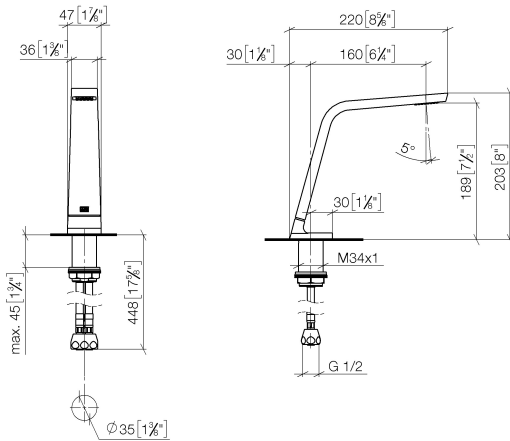
ST 010 103 1705



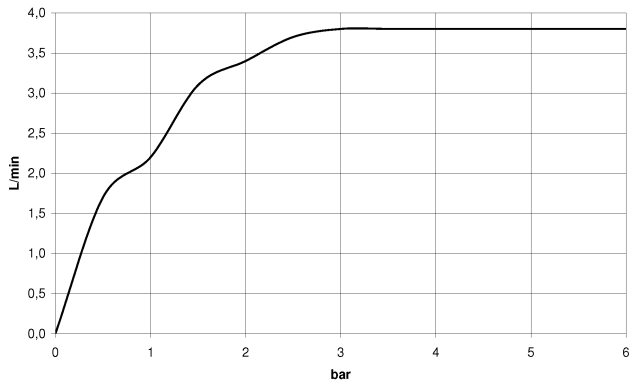
- Ausladung 160 mm
- starrer Auslauf
- rechteckiges Strahlbild mit 40 Einzelstrahlen
- Armaturenhöhe 204 mm
- Höhe bis Luftsprudler 190 mm
- Bohrungsdurchmesser 35 mm
- 2x Druckschlauch M 10 x 1 eingeschraubt, dichtsicher geprüft
- Anschluss 1/2"
- Durchfluss max. 4 l/min
- bleifrei
- Dieses Produkt leistet einen Beitrag zur Erfüllung der Vorgaben von nachhaltigen Gebäudezertifizierungen, z.B. LEED®, BREEAM®, DGNB

	Chrom	13 715 705-00
	Platin gebürstet	13 715 705-06
	Dark Chrome	13 715 705-19
	Champagne gebürstet (22kt Gold)	13 715 705-46
	Champagne (22kt Gold)	13 715 705-47
	Dark Platinum gebürstet	13 715 705-99

ST 010 103 1705
mm [inches]



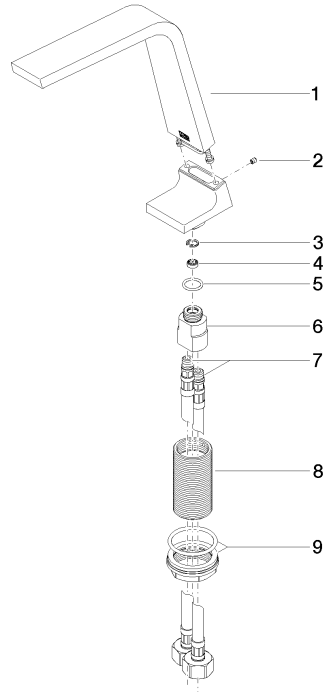
Durchflussdiagramm



Zertifikate

GDV_0400279. LGA_28686. IAPMO_N-4976. IAPMO_8834 (1). IAPMO_4976 (6).
WRAS_1512011. IAPMO_6397.

ST 010 103 1705



Ersatzteilstückliste

Nr.	Artikelnummer	Benennung	Verbaumenge	Lieferzeit
1	90 11 70 003 00-00	Auslauf	1	10
2	09 31 11 044 90	Stift	1	2
3	09 16 01 016 90	Ring	1	2
4	09 23 01 034 90	Durchflussbegrenzer	1	2
5	09 14 10 130 90	Dichtung	1	2
6	09 11 10 055 10 90	Anschluss	1	2
7	04 30 04 019 00 90	Schlauch	2	2
8	09 30 01 208 90	Anschluss	1	2
9	04 23 10 044 06 90	Befestigungssatz	1	2